

下越支部水野杯争奪中学生バドミントン大会

令和6年1月20日 新発田市カルチャーセンター

男子ダブルス	塚原寛睦 滝沢虹央	藤田詩音1 宮島利琥1	高橋快吏1 細野蓮1	藤井樹希 長井伶煌	佐藤琉音1 長谷川楓太1	勝敗	順位
塚原寛睦 (大形中学校) 滝沢虹央		× 12-15 7-15	× 15-9 8-15 9-15	× 9-15 12-15	○ -X -X	M 1-3 G 3-6 P 72-99	4
藤田詩音1 (水原中) 宮島利琥1	○ 15-12 15-7		× 11-15 15-12 11-15	○ 15-9 18-16	○ -X -X	M 3-1 G 7-2 P 100-86	1
高橋快吏1 (村上一中) 細野蓮1	○ 9-15 15-8 15-9	○ 15-11 12-15 15-11		× 8-15 12-15	○ -X -X	M 3-1 G 6-4 P 101-99	3
藤井樹希 (大形中学校) 長井伶煌	○ 15-9 15-12	× 9-15 16-18	○ 15-8 15-12		○ -X -X	M 3-1 G 6-2 P 85-74	2
佐藤琉音1 (水原中) 長谷川楓太1	× X- X-	× X- X-	× X- X-	× X- X-		M 0-4 G 0-8 P 0-0	5

男子シングルス	山田拓真2	川崎大翔1	高野鈴也2	花野海音1	石黒太貴2	勝敗	順位
山田拓真2 (水原中)		× 10-15 7-15	○ 15-13 13-15 15-5	× 10-15 15-7 12-15	○ 15-7 15-7	M 2-2 G 5-5 P 127-114	3
川崎大翔1 (乙中)	○ 15-10 15-7		○ 15-3 15-2	○ 15-12 15-9	○ 15-1 15-4	M 4-0 G 8-0 P 120-48	1
高野鈴也2 (水原中)	× 13-15 15-13 5-15	× 3-15 2-15		× 8-15 13-15	○ 15-4 15-5	M 1-3 G 3-6 P 89-112	4
花野海音1 (乙中)	○ 15-10 7-15 15-12	× 12-15 9-15	○ 15-8 15-13		○ 15-5 15-6	M 3-1 G 6-3 P 118-99	2
石黒太貴2 (水原中)	× 7-15 7-15	× 1-15 4-15	× 4-15 5-15	× 5-15 6-15		M 0-4 G 0-8 P 39-120	5

下越支部水野杯争奪中学生バドミントン大会

令和6年1月20日 新発田市カルチャーセンター

男子新人シングルス A ブ ロ ッ ク	高山碧	桑原奏雅1	熊倉璃琥斗1	齋藤湊	勝 敗	順 位
高 山 碧 (大形中学校)		○ 19-17 15-12	○ -X -X	○ -X -X	M 3-0 G 6-0 P 34-29	1
桑原奏雅1 (水原中)	× 17-19 12-15		○ -X -X	○ -X -X	M 2-1 G 4-2 P 29-34	2
熊倉璃琥斗1 (乙中)	× X- X-	× X- X-		△ X-X	M 0-2 G 0-4 P 0-0	3
齋 藤 湊 (大形中学校)	× X- X-	× X- X-	△ X-X		M 0-2 G 0-4 P 0-0	3

男子新人シングルス B ブ ロ ッ ク	長濱晴1	齊藤誉人	大橋洸太	勝 敗	順 位
長 濱 晴 1 (村上一中)		○ -X -X	○ 15- 2 15- 2	M 2-0 G 4-0 P 30-4	1
齊 藤 誉 人 (大形中学校)	× X- X-		× X- X-	M 0-2 G 0-4 P 0-0	3
大 橋 洸 太 (大形中学校)	× 2-15 2-15	○ -X -X		M 1-1 G 2-2 P 4-30	2

男子新人シングルス C ブ ロ ッ ク	桐生奏空1	阿部玲真1	近龍之介	勝 敗	順 位
桐生奏空1 (乙中)		× 4-15 8-15	○ 15- 1 15- 4	M 1-1 G 2-2 P 42-35	2
阿部玲真1 (水原中)	○ 15- 4 15- 8		○ 15- 3 15- 4	M 2-0 G 4-0 P 60-19	1
近 龍 之 介 (大形中学校)	× 1-15 4-15	× 3-15 4-15		M 0-2 G 0-4 P 12-60	3

下越支部水野杯争奪中学生バドミントン大会

令和6年1月20日 新発田市カルチャーセンター

男子新人シングルス D ブ ロ ッ ク	金子吏玖1	齋藤優理	皆川真利1	勝 敗	順 位
金子吏玖1 (荒川中)		× 15-10 11-15 7-15	× 15- 8 8-15 15-17	M 0-2 G 2-4 P 71-80	3
齋藤優理 (大形中学校)	○ 10-15 15-11 15- 7		× 13-15 15-11 9-15	M 1-1 G 3-3 P 77-74	2
皆川真利1 (水原中)	○ 8-15 15- 8 17-15	○ 15-13 11-15 15- 9		M 2-0 G 4-2 P 81-75	1

男子新人シングルス E ブ ロ ッ ク	岩橋昌樹1	川崎壮誠1	渡辺篤生	勝 敗	順 位
岩橋昌樹1 (水原中)		○ 15- 8 15-11	○ 15- 0 15- 0	M 2-0 G 4-0 P 60-19	1
川崎壮誠1 (乙中)	× 8-15 11-15		○ 15-13 15- 9	M 1-1 G 2-2 P 49-52	2
渡辺篤生 (大形中学校)	× 0-15 0-15	× 13-15 9-15		M 0-2 G 0-4 P 22-60	3

男子新人シングルス F ブ ロ ッ ク	長谷川桜空	木村虹稀1	東風璃来	勝 敗	順 位
長谷川桜空 (大形中学校)		× 8-15 7-15	○ 15- 6 15- 2	M 1-1 G 2-2 P 45-38	2
木村虹稀1 (村上一中)	○ 15- 8 15- 7		○ 15- 7 15- 1	M 2-0 G 4-0 P 60-23	1
東風璃来 (大形中学校)	× 6-15 2-15	× 7-15 1-15		M 0-2 G 0-4 P 16-60	3

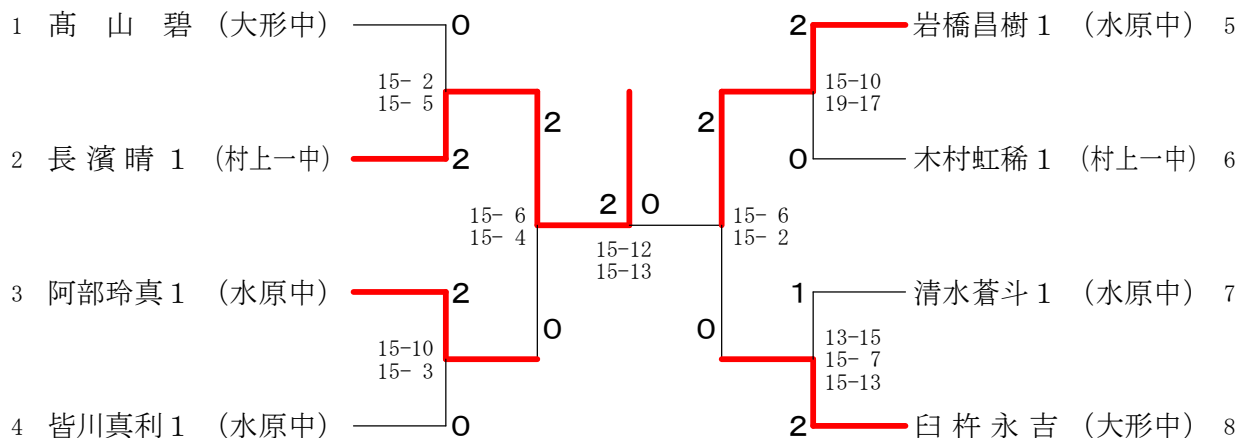
下越支部水野杯争奪中学生バドミントン大会

令和6年1月20日 新発田市カルチャーセンター

男子新人シングルス Gブロック	青木鷹介	清水蒼斗1	鈴木啓太1	勝敗	順位
青木鷹介 (大形中学校)		× 7-15 11-15	○ 15- 9 15- 8	M 1-1 G 2-2 P 48-47	2
清水蒼斗1 (水原中)	○ 15- 7 15-11		○ 15- 2 15-12	M 2-0 G 4-0 P 60-32	1
鈴木啓太1 (荒川中)	× 9-15 8-15	× 2-15 12-15		M 0-2 G 0-4 P 31-60	3

男子新人シングルス Hブロック	町田友和1	臼杵永吉	田宮葵1	勝敗	順位
町田友和1 (笹神中)		× 10-15 9-15	○ 14-16 15-10 15-11	M 1-1 G 2-3 P 63-67	2
臼杵永吉 (大形中学校)	○ 15-10 15- 9		○ 15- 9 15- 8	M 2-0 G 4-0 P 60-36	1
田宮葵1 (村上一中)	× 16-14 10-15 11-15	× 9-15 8-15		M 0-2 G 1-4 P 54-74	3

男子新人シングルス 決勝トーナメント



下越支部水野杯争奪中学生バドミントン大会

令和6年1月20日 新発田市カルチャーセンター

女子ダブルス A ブロック	本間胡桃2 丸山りさ2	今井緒香2 榎本伊吹2	本間優愛1 桐生梨希1	勝敗	順位
本間胡桃2 (笹神中) 丸山りさ2	○	○	M 2-0 G 4-0 P 60-10	1	
今井緒香2 (中条中) 榎本伊吹2	×	○	M 1-1 G 2-2 P 37-40	2	
本間優愛1 (乙中) 桐生梨希1	×	×	M 0-2 G 0-4 P 13-60	3	

女子ダブルス B ブロック	石塚叶愛1 井上莉緒1	木村理紗子2 佐藤りおん2	安部七聖2 内田里音2	勝敗	順位
石塚叶愛1 (水原中) 井上莉緒1	○	○	M 2-0 G 4-0 P 60-29	1	
木村理紗子2 (村上一中) 佐藤りおん2	×	×	M 0-2 G 1-4 P 58-72	3	
安部七聖2 (中条中) 内田里音2	×	○	M 1-1 G 2-3 P 52-69	2	

女子ダブルス C ブロック	飯沼美優2 菊池美來2	河村来萌2 菅原亜美2	磯部彩2 富樫つくし2	勝敗	順位
飯沼美優2 (中条中) 菊池美來2	○	○	M 2-0 G 4-0 P 60-15	1	
河村来萌2 (乙中) 菅原亜美2	×	○	M 1-1 G 2-2 P 41-44	2	
磯部彩2 (村上一中) 富樫つくし2	×	×	M 0-2 G 0-4 P 18-60	3	

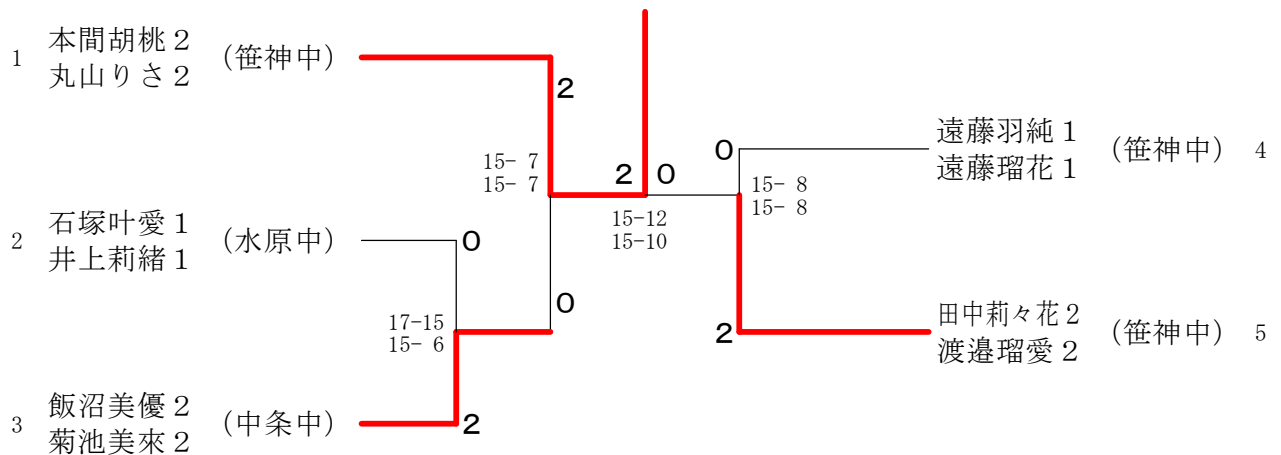
下越支部水野杯争奪中学生バドミントン大会

令和6年1月20日 新発田市カルチャーセンター

女子ダブルス Dブロック	齋藤真央2 本田莉菜2	遠藤羽純1 遠藤瑠花1	小菅ゆい2 高田恵梨紗2	勝敗	順位
齋藤真央2 (乙中) 本田莉菜2	○	×	○	M 1-1 G 2-2 P 38-46	2
遠藤羽純1 (笹神中) 遠藤瑠花1	○	○	○	M 2-0 G 4-0 P 60-11	1
小菅ゆい2 (中条中) 高田恵梨紗2	×	×	×	M 0-2 G 0-4 P 19-60	3

女子ダブルス Eブロック	小林正美2 富樫つぼみ2	田中莉々花2 渡邊瑠愛2	川崎きなり1 内山華音1	勝敗	順位
小林正美2 (村上一中) 富樫つぼみ2	○	×	○	M 1-1 G 2-2 P 34-41	2
田中莉々花2 (笹神中) 渡邊瑠愛2	○	○	○	M 2-0 G 4-0 P 60-7	1
川崎きなり1 (乙中) 内山華音1	×	×	×	M 0-2 G 0-4 P 14-60	3

女子ダブルス 決勝トーナメント



下越支部水野杯争奪中学生バドミントン大会

令和6年1月20日 新発田市カルチャーセンター

女子シングルス A ブロック	齋藤ゆり乃1	横井瑞希2	澁谷柚乃2	勝敗	順位
齋藤ゆり乃1 (しばたシャトルモンキー)		○ 15- 5 15- 5	○ 15- 5 15- 2	M 2-0 G 4-0 P 60-17	1
横井瑞希2 (荒川中)	× 5-15 5-15		○ 15-12 15- 3	M 1-1 G 2-2 P 40-45	2
澁谷柚乃2 (笹神中)	× 5-15 2-15	× 12-15 3-15		M 0-2 G 0-4 P 22-60	3

女子シングルス B ブロック	本宮るな2	小林莉彩1	加藤星那2	勝敗	順位
本宮るな2 (中条中)		○ 15- 7 15- 2	○ 15- 5 15- 5	M 2-0 G 4-0 P 60-19	1
小林莉彩1 (神山ジュニア)	× 7-15 2-15		○ 15- 3 15- 5	M 1-1 G 2-2 P 39-38	2
加藤星那2 (村上一中)	× 5-15 5-15	× 3-15 5-15		M 0-2 G 0-4 P 18-60	3

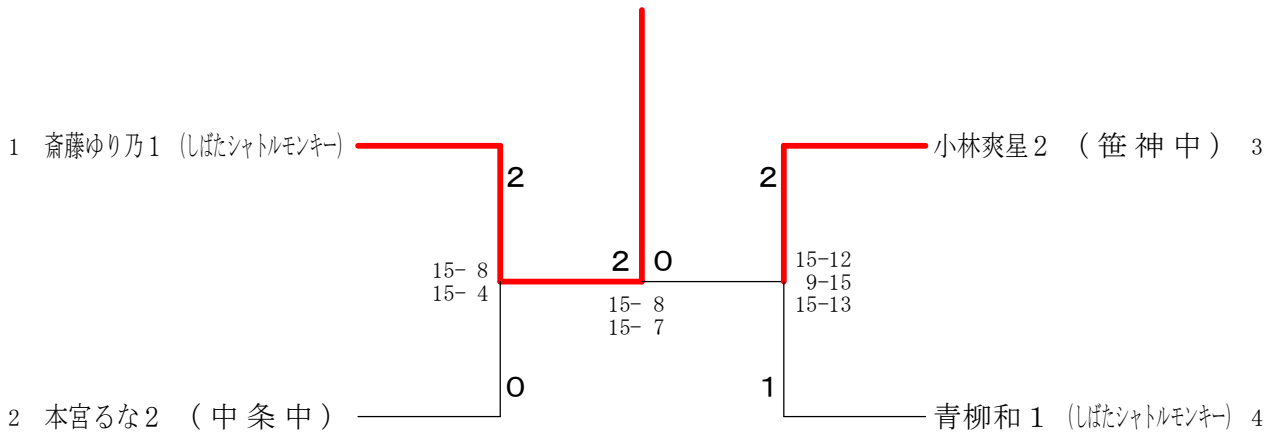
女子シングルス C ブロック	小林爽星2	小池詩音2	高橋葵衣2	勝敗	順位
小林爽星2 (笹神中)		○ 15- 2 15-11	○ 15- 1 15- 3	M 2-0 G 4-0 P 60-17	1
小池詩音2 (村上一中)	× 2-15 11-15		○ 15-13 15-13	M 1-1 G 2-2 P 43-56	2
高橋葵衣2 (荒川中)	× 1-15 3-15	× 13-15 13-15		M 0-2 G 0-4 P 30-60	3

下越支部水野杯争奪中学生バドミントン大会

令和6年1月20日 新発田市カルチャーセンター

女子シングルス Dブロック	青柳和1	瀬賀心結2	遠山杏2	勝敗	順位
青柳和1 (しばたシャトルモンキー)		○ -X -X	○ -X -X	M 2-0 G 4-0 P 0-0	1
瀬賀心結2 (中条中)	× X- X-		△ X-X	M 0-2 G 0-2 P 0-0	2
遠山杏2 (荒川中)	× X- X-	△ X-X		M 0-2 G 0-2 P 0-0	2

女子シングルス 決勝トーナメント



下越支部水野杯争奪中学生バドミントン大会

令和6年1月20日 新発田市カルチャーセンター

女子新人シングルス A ブ ロ ッ ク	磯部友梨1	川村凜乃1	長谷川怜理1	鈴木楽々1	勝 敗	順 位
磯部友梨1 (荒川中)		○ 15-10 15-4	○ -X -X	○ -X -X	M 3-0 G 6-0 P 30-14	1
川村凜乃1 (村上一中)	× 10-15 4-15		○ -X -X	○ -X -X	M 2-1 G 4-2 P 14-30	2
長谷川怜理1 (中条中)	× X- X-	× X- X-		△ X-X	M 0-2 G 0-4 P 0-0	3
鈴木楽々1 (荒川中)	× X- X-	× X- X-	△ X-X		M 0-2 G 0-4 P 0-0	3

女子新人シングルス B ブ ロ ッ ク	近美翔1	伊藤日和1	松田春翔1	勝 敗	順 位
近美翔1 (中条中)		○ 15-9 15-10	○ 15-12 15-9	M 2-0 G 4-0 P 60-40	1
伊藤日和1 (村上一中)	× 9-15 10-15		○ 15-6 15-13	M 1-1 G 2-2 P 49-49	2
松田春翔1 (荒川中)	× 12-15 9-15	× 6-15 13-15		M 0-2 G 0-4 P 40-60	3

女子新人シングルス C ブ ロ ッ ク	松本実来1	宮下心彩1	本間彩来1	勝 敗	順 位
松本実来1 (村上一中)		○ -X -X	○ 15-9 15-12	M 2-0 G 4-0 P 30-21	1
宮下心彩1 (荒川中)	× X- X-		× X- X-	M 0-2 G 0-4 P 0-0	3
本間彩来1 (中条中)	× 9-15 12-15	○ -X -X		M 1-1 G 2-2 P 21-30	2

下越支部水野杯争奪中学生バドミントン大会

令和6年1月20日 新発田市カルチャーセンター

女子新人シングルス D ブ ロ ッ ク	小林あい1	笠原あおい1	石井優月1	勝 敗	順 位
小林あい1 (水原中)		○ 15-11 15- 6	× 18-16 11-15 11-15	M 1-1 G 3-2 P 70-63	2
笠原あおい1 (荒川中)	× 11-15 6-15		× 5-15 12-15	M 0-2 G 0-4 P 34-60	3
石井優月1 (中条中)	○ 16-18 15-11 15-11	○ 15- 5 15-12		M 2-0 G 4-1 P 76-57	1

女子新人シングルス 決勝トーナメント

